

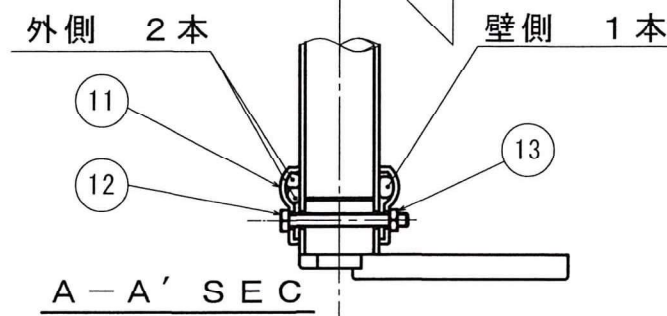
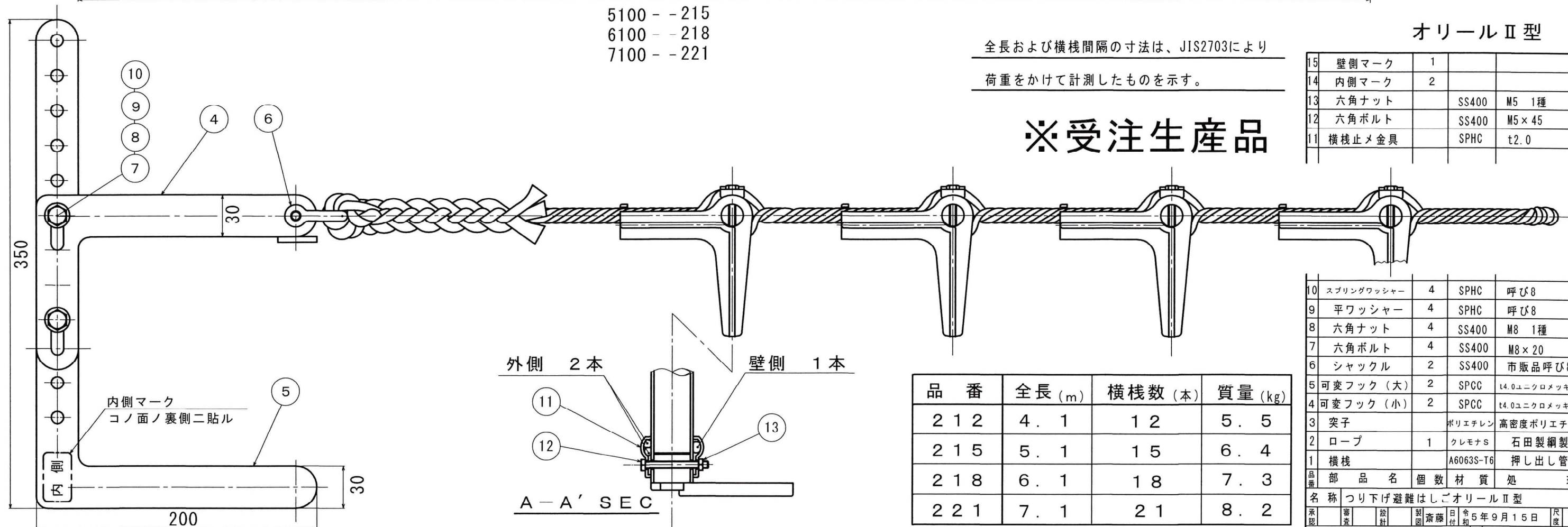
4100 - - 212
 5100 - - 215
 6100 - - 218
 7100 - - 221

全長および横棧間隔の寸法は、JIS2703により
 荷重をかけて計測したものを示す。

オリール II 型

15	壁側マーク	1		
14	内側マーク	2		
13	六角ナット		SS400	M5 1種
12	六角ボルト		SS400	M5×45
11	横棧止め金具		SPHC	t2.0

※受注生産品



品番	全長 (m)	横棧数 (本)	質量 (kg)
212	4.1	12	5.5
215	5.1	15	6.4
218	6.1	18	7.3
221	7.1	21	8.2

10	スプリングワッシャー	4	SPHC	呼び8
9	平ワッシャー	4	SPHC	呼び8
8	六角ナット	4	SS400	M8 1種
7	六角ボルト	4	SS400	M8×20
6	シャックル	2	SS400	市販品呼び8
5	可変フック (大)	2	SPCC	t4.0ユニクロメッキ付
4	可変フック (小)	2	SPCC	t4.0ユニクロメッキ付
3	突子		ポリエチレン	高密度ポリエチレン
2	ロープ	1	クレモナス	石田製綱製
1	横棧		A6063S-T6	押し出し管
品番	部品名	個数	材質	処 理
名称 つり下げ避難はしごオリール II 型				
承認	審査	設計	製図	発行
				5年9月15日
トーヨー消防工業株式会社				