

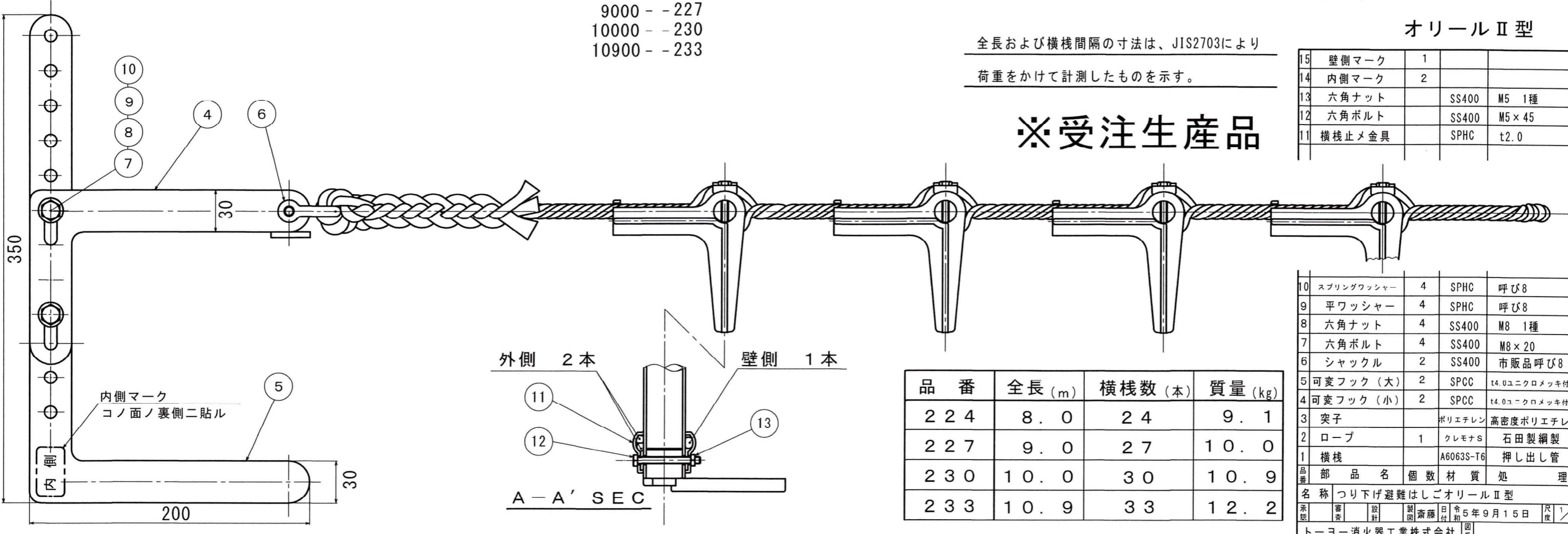
- 8000 - - 224
- 9000 - - 227
- 10000 - - 230
- 10900 - - 233

全長および横棧間隔の寸法は、JIS2703により
荷重をかけて計測したものを示す。

オリールⅡ型

15	壁側マーク	1		
14	内側マーク	2		
13	六角ナット	SS400	M5 1種	
12	六角ボルト	SS400	M5×45	
11	横棧止め金具	SPHC	t2.0	

※受注生産品



品番	全長 (m)	横棧数 (本)	質量 (kg)
224	8.0	24	9.1
227	9.0	27	10.0
230	10.0	30	10.9
233	10.9	33	12.2

10	スプリングワッシャー	4	SPHC	呼び8
9	平ワッシャー	4	SPHC	呼び8
8	六角ナット	4	SS400	M8 1種
7	六角ボルト	4	SS400	M8×20
6	シャックル	2	SS400	市販品呼び8
5	可変フック (大)	2	SPCC	t4.0ニクロメッキ付
4	可変フック (小)	2	SPCC	t4.0ニクロメッキ付
3	突子		ポリエチレン	高密度ポリエチレン
2	ロープ	1	クレモナS	石田製綱製
1	横棧		A6063S-T6	押し出し管
品番	部品名	個数	材質	処理
名称	つり下げ避難はしごオリールⅡ型			
承認	審査	設計	製図	高藤
日付	令和5年9月15日			尺度 1/1
トーヨー消防工業株式会社 図番				