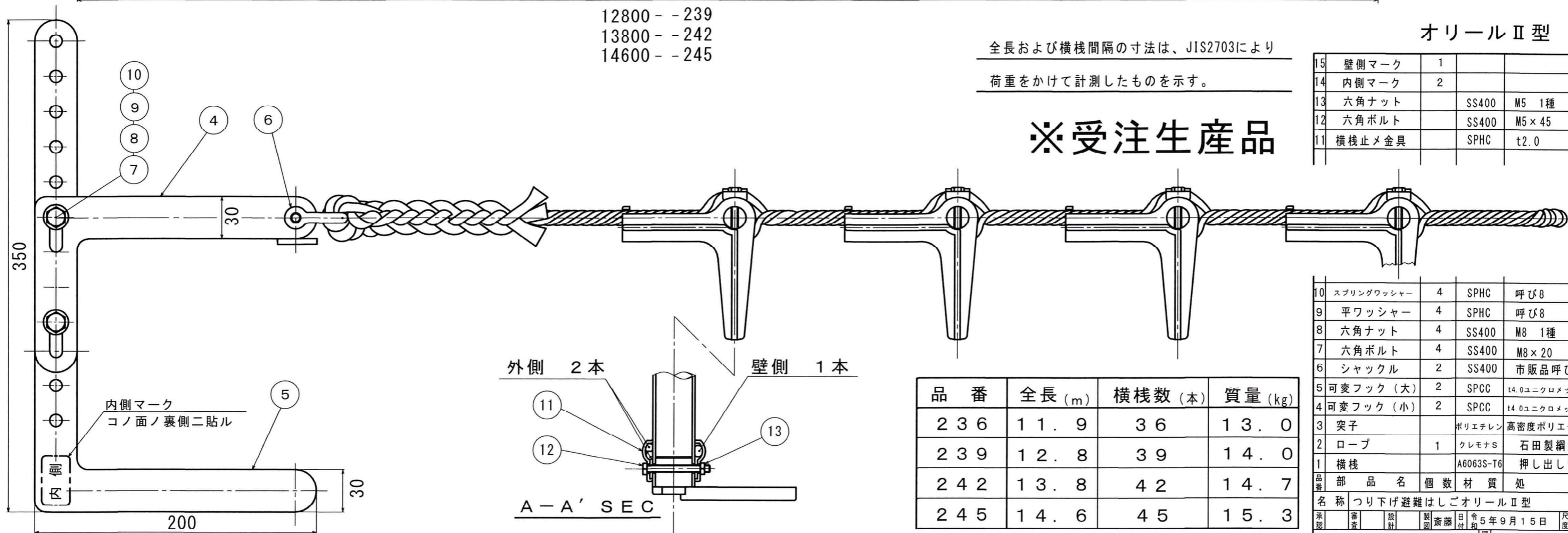


全長および横棧間隔の寸法は、JIS2703により
 荷重をかけて計測したものを示す。

オリールⅡ型

15	壁側マーク	1		
14	内側マーク	2		
13	六角ナット	SS400	M5 1種	
12	六角ボルト	SS400	M5×45	
11	横棧止め金具	SPHC	t2.0	

※受注生産品



品番	全長 (m)	横棧数 (本)	質量 (kg)
236	11.9	36	13.0
239	12.8	39	14.0
242	13.8	42	14.7
245	14.6	45	15.3

10	スプリングワッシャー	4	SPHC	呼び8
9	平ワッシャー	4	SPHC	呼び8
8	六角ナット	4	SS400	M8 1種
7	六角ボルト	4	SS400	M8×20
6	シャックル	2	SS400	市販品呼び8
5	可変フック (大)	2	SPCC	t4.0ユニクロメッキ付
4	可変フック (小)	2	SPCC	t4.0ユニクロメッキ付
3	突子		ポリエチレン	高密度ポリエチレン
2	ロープ	1	クレモナス	石田製綱製
1	横棧		A6063S-T6	押し出し管
品部品名 個数 材質 処 理				
名称 つり下げ避難はしごオリールⅡ型				
承認	審査	設計	製 図 齊藤	日 令 5年9月15日 尺 1/1
トヨー消火器工業株式会社 図番				