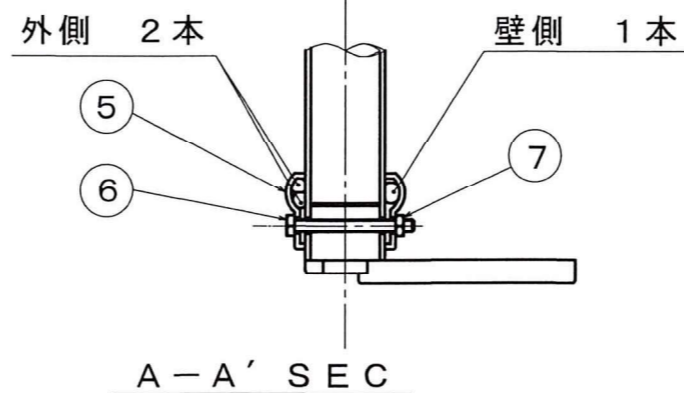


1 全長および横棧間隔の寸法は、JIS2703により27.4kgの荷重をかけて計測したものを示す。

2 寸法は二階（L）用を示す。



10	認定マーク	1	認定番号はし-002-1号
9	社内マーク	1	
8	壁側マーク	1	
7	六角ナット	32	SS400 M5 1種
6	六角ボルト	32	SS400 M5×45
5	横棧止メ金具	64	SPHC t2.0 三価ユニクロ
4	O型カラビナ	2	SHR15G ニッケルクロムメッキ付
3	突起	16組	ポリエチレン 高密度ポリエチレン
2	ロープ	1	クレモナス 石田製綱製
1	横棧	16	A6063S-T6 押し出し管
品番	部品名	個数	材質 処 理
名称	つり下げ避難はしごオリエルⅡ型-B7016		
承認	審査	設計	製 図 藤 日 令 5年10月9日 尺 度 1/1
トーヨー消火器工業株式会社			図 番