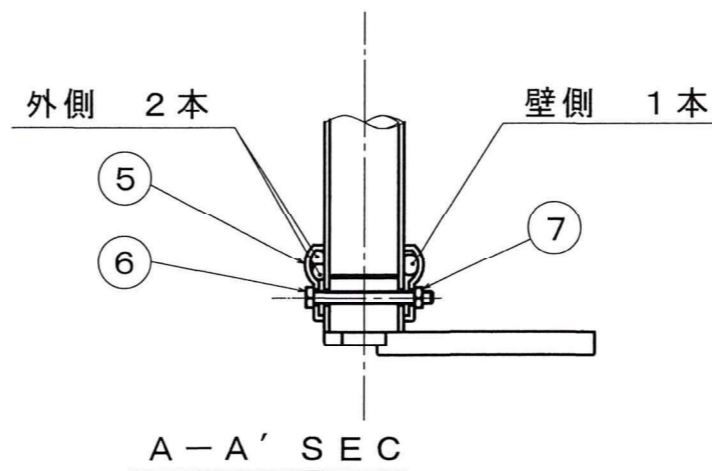


1 全長および横棧間隔の寸法は、JIS2703により27.4kgの荷重をかけて計測したものを示す。
 2 寸法は三階（M）用を示す。



10	認定マーク	1	認定番号はし-002-1号	
9	社内マーク	1		
8	壁側マーク	1		
7	六角ナット	44	SS400	M5 1種
6	六角ボルト	44	SS400	M5×45
5	横棧止メ金具	88	SPHC	t2.0三価ユニクロ
4	○型カラビナ	2	SHR15G	ニッケルクロムメッキ付
3	突起	22組	ポリエチレン	高密度ポリエチレン
2	ロープ	1	クレモナス	石田製綱製
1	横棧	22	A6063S-T6	押し出し管
品番	部品名	個数	材質	処理
名称	つり下げ避難はしごオリールⅡ型-B7022			
承認	審査	設計	製図	斎藤 日令 5年10月9日 尺度 1/1
トーヨー消火器工業株式会社				図番