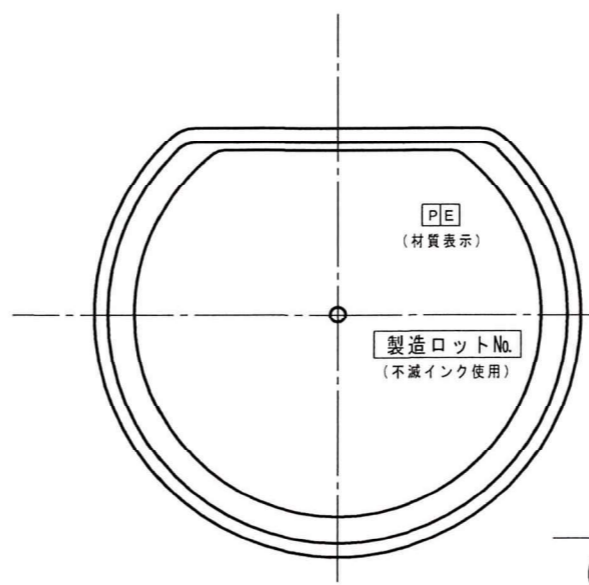


B 矢視  
(正面)



A 矢視  
(底面)

3	ラベル	1		
2	ケース本体用フタ	1	ポリエチレン	
1	ケース本体	1	ポリエチレン	
品番	部品名	個数	材質	処 理
名 称	ステップダンII型522用ポリケース			
承認	審査	設計	製 図	日付
			斎藤	令和5年9月22日
				尺 寸 1/1
トーヨー消火器工業株式会社			図 番	SD20012