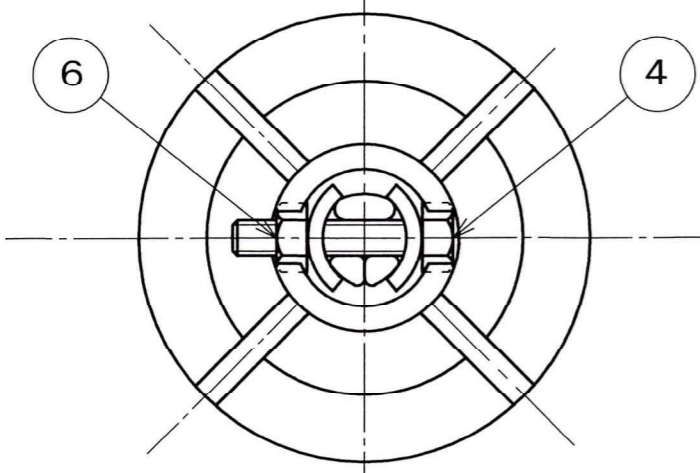
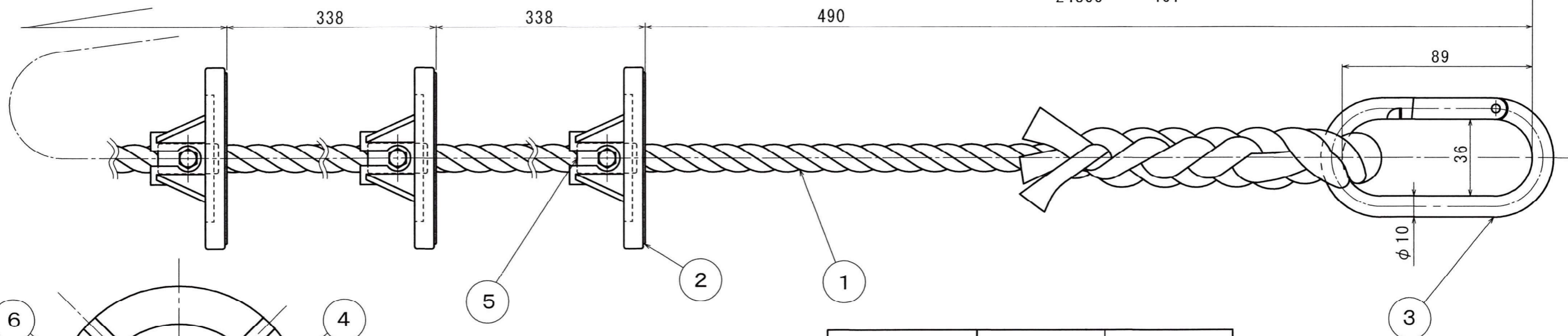


- 7700 --- 417
- 10700 --- 425
- 13800 --- 433
- 19800 --- 448
- 24800 --- 461



A-A' SEC S=1.4/1

※ 受注生産品

品番	全長(m)	質量(kg)
417	7.7	2.0
425	10.7	2.9
433	13.8	3.5
448	19.8	4.7
461	24.8	6.3

ステップダン

品番	部品名	個数	材質	処理
6	六角ナット	13	SS400	1種
5	かまぼこ座金	26	SPCC	t2.0 三価ユニクロ
4	六角ボルト	13	SS400	M5×25
3	カラビナ	1	SHR15G	○型
2	ステップこま	13	ポリエチレン	高密度ポリエチレン
1	ロープ	1	クレモナS	石田製綱製
品部名個数材質処理				
名称 避難ロープ ステップダン				
承認	審査	設計	製図	商標
				日付 令和 5年9月15日
				尺度 1/1
トーヨー消火器工業株式会社				図番 SD10000