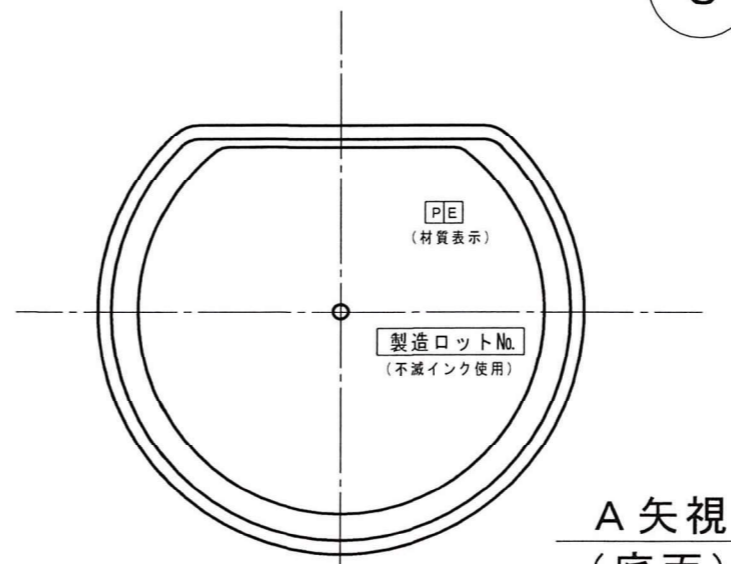


B 矢視  
(正面)



A 矢視  
(底面)

3	ラベル	1		
2	ケース本体用フタ	1	ポリエチレン	
1	ケース本体	1	ポリエチレン	
品番	部品名	個数	材質	処 理
名 称	ステップダン4013用 ポリケース			
承認	審査	設計	製 図	高 藤
			日 付	令和 5 年 9 月 2 5 日
			尺 度	1/1
	トヨー消火器工業株式会社		回 番	SD20012A